



VALVULA MARIPOSA ENGRANAJE

Instalación entre BRIDAS: ANSI
 Cara a Cara: EN558-1 SERIES20
 Presión Nominal: PN 16.

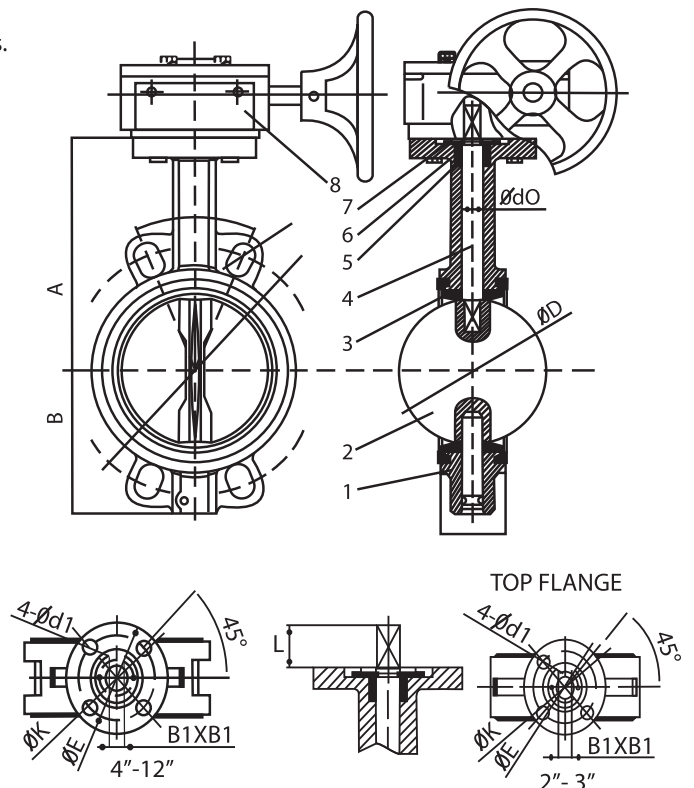
| PRODUCTOS | | | | | | | | | | | |
|-----------|----|-------------|----------|----|------|----|----|----|----|-----|-----|
| TIPO | PN | DISCO | DIÁMETRO | | | | | | | | |
| | | | PULG. | 2" | 2.5" | 3" | 4" | 6" | 8" | 10" | 12" |
| AME-MRE03 | 16 | S.S.316 | | ✓ | ✓ | ✓ | ✓ | ✓ | ✓ | ✓ | ✓ |
| AME-MRE04 | 16 | GGG40+EPOXY | | ✓ | ✓ | ✓ | ✓ | ✓ | ✓ | ✓ | ✓ |

Recubrimiento: Epoxico Electrostatico Blue Ral 5017/200-250 MIC.

CARACTERÍSTICAS

- Fabricada en Hierro dúctil para resistir repentinos golpes de ariete.
- Operación Vertical y Horizontal de uso múltiple
- Junta Vulcanizada en EPDM para mejor hermeticidad.
- Asiento totalmente Vulcanizado
- Estabilidad de la siento garantizado
- Previene la corrosión en el cuerpo y cubierta de la siento
- Discocontorneado onbordeliso, minimizalas perdidas de fricción y proporciona un cierre hermético.
- Se Pueden instalar entre todos los tipos de bridas.
- Fácil manejo e instalación

| No | Componente | Materiales |
|--------|------------|--|
| 1 | Cuerpo | Hierro Dúctil |
| 2 | Disco | CF8M/DI+NI |
| 3 | Asiento | EPDM/NBR |
| 4 | Vástago | Acero Inox 420/ SS 420 |
| 5 | Anillos | NBR |
| 6 | Cojinete | PTFE |
| 7 | Arandela | Acero Carbón |
| 8 | Engrane | Hierro Fundido |
| PRUEBA | | Coraza/Shell: 24Kg/cm2 Asiento/Seal: 17.6kg/cm2 |



| APLICACIONES | | | |
|---|---------------------|---------------|-----------------------|
|  | AGUA POTABLE | AIRE SECO | AGUA DE MAR |
|  | TRATAMIENTO DE AGUA | AGUA RESIDUAL | PLANTA DESALINIZACIÓN |
|  | AGUA CALIENTE | VAPOR | INDUSTRIA PULPA-PAPEL |

| DN | A | B | C | D | d0 | K | E | 4-d1 | L | B1 | PN16/ANSI B16.1 CL 150 | | | | PESO |
|------|-----|-----|----|-------|-------|-----|-----|------|----|----|------------------------|---|---------|-------|------|
| | | | | | | | | | | | D1 | N | d | &° | |
| 2" | 140 | 65 | 43 | 52.9 | 12.6 | 65 | 50 | 7 | 28 | 9 | 125/120.6 | 4 | 18/19.1 | 90 | 7.4 |
| 2.5" | 150 | 75 | 46 | 64.5 | 12.6 | 65 | 50 | 7 | 28 | 9 | 145/139.7 | 4 | 18/19.1 | 90 | 7.7 |
| 3" | 158 | 93 | 46 | 78.8 | 12.6 | 65 | 50 | 7 | 28 | 9 | 160/152.4 | 4 | 18/19.1 | 45/90 | 8.1 |
| 4" | 176 | 108 | 52 | 104 | 15.77 | 90 | 70 | 10 | 30 | 11 | 180/190.5 | 4 | 18/19.1 | 45 | 9.5 |
| 6" | 211 | 135 | 56 | 155.1 | 18.92 | 90 | 70 | 10 | 30 | 14 | 240/241.3 | 4 | 22/22.4 | 45 | 13 |
| 8" | 235 | 170 | 60 | 202.5 | 22.1 | 125 | 102 | 12 | 40 | 17 | 295/298.5 | 4 | 22/22.4 | 30/45 | 25.2 |
| 10" | 265 | 205 | 68 | 250.5 | 28.45 | 125 | 102 | 12 | 40 | 22 | 355/361.9 | 4 | 26/25.4 | 30 | 31.8 |
| 12" | 305 | 238 | 78 | 301.5 | 31.6 | 125 | 102 | 12 | 40 | 22 | 410/431.8 | 4 | 26/25.4 | 30 | 43.7 |