



# VALVULA MARIPOSA TIPO WAFER PALANCA

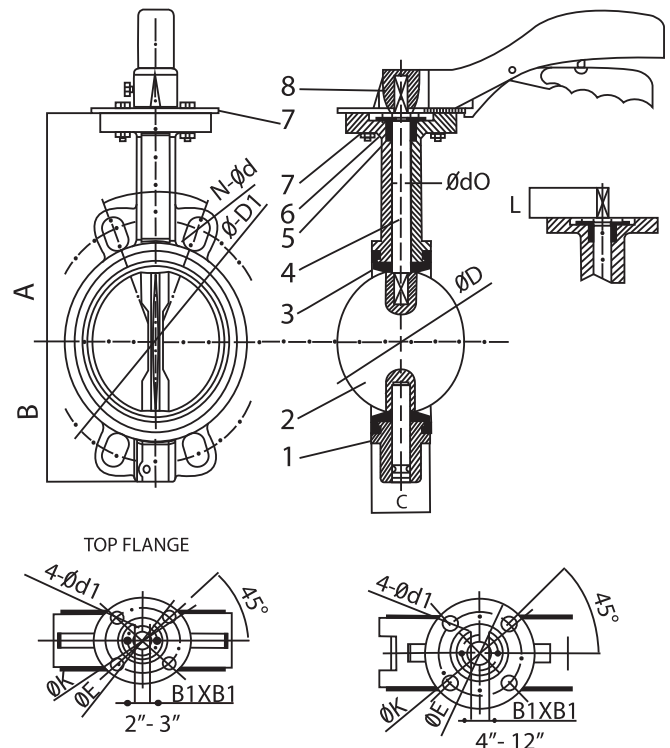
Diseño: Type Wafer ISO 5211.  
 Intalación entre BRIDAS: ANSI 150  
 Cara a Cara: EN558-1 SERIES20  
 Presión Nominal: PN16.

PRODUCTOS											
TIPO	PN	DISCO	DIÁMETRO								
			PULG.	2"	2.5"	3"	4"	6"	8"	10"	12"
AME-MRP01	16	S.S316		✓	✓	✓	✓	✓	✓	✓	✓
AME-MRP02	16	GGG40+NIQUEL		✓	✓	✓	✓	✓	✓	✓	✓
Recubrimiento: Epoxico Electrostático Blue Ral 5017/200-250 MIC.											

## CARACTERÍSTICAS

- Fabricada en Hierro dúctil para resistir repentinos golpes de ariete.
- Operación Vertical y Horizontal de uso múltiple
- Junta Vulcanizada en EPDM para mejor hermeticidad.
- Asiento totalmente Vulcanizado
- Estabilidad del asiento garantizado
- Previene la corrosión en el cuerpo y cubierta del asiento
- Disco contorneado con borde liso, minimiza las pérdidas de fricción y proporciona un cierre hermético.
- Se Pueden instalar entre todos los tipos de bridas.
- Fácil manejo e instalación.

No	Componente	Materiales
1	Cuerpo	Hierro Dúctil
2	Disco	CF8M/DI+NI
3	Asiento	EPDM/NBR
4	Vástago	Acero Inox 420/ SS 420
5	Anillo	NBR
6	Cojinete	PTFE
7	Arandela	Acero Carbon
8	Palanca	Aleación de Aluminio
PRUEBA		Coraza/Shell: 24Kg/cm2 Asiento/Seal: 17.6kg/cm2



APLICACIONES			
	AGUA POTABLE	AIRE SECO	AGUA DE MAR
	TRATAMIENTO DE AGUA	AGUA RESIDUAL	PLANTA DESALINIZACIÓN
	AGUA CALIENTE	VAPOR	INDUSTRIA PULPA-PAPEL

DN	A	B	C	D	d0	K	E	4-d1	L	B1	PN16/ANSI B16.1 CL 150				PESO
											D1	M	d	&°	
2"	140	65	43	52.9	12.6	65	50	7	26	9	125/120.6	4	18/19.1	90	3.1
2.5"	150	75	46	64.5	12.6	65	50	7	26	9	145/139.7	4	18/19.1	90	3.4
3"	158	93	46	78.8	12.6	65	50	7	26	9	160/152.4	11	18/19.1	45/90	3.8
4"	176	108	52	104	15.77	90	70	10	30	11	180/190.5	11	18/19.1	45	5.2
6"	211	135	56	155.1	18.92	90	70	10	30	14	240/241.3	11	22/22.4	45	8.8
8"	235	170	60	202.5	22.1	125	102	12	40	17	295/298.5	11	22/22.4	30/45	14.1
10"	265	205	68	406	28.45	125	102	12	40	22	355/361.9	11	26/25.4	30	21.1
12"	305	238	78	483	31.6	125	102	12	40	22	410/431.8	11	26/25.4	30	31