



# VALVULA DOUCHECK WAFER

Diseño: Tipo Wafer Doble disco  
 Instalación entre Bridas: ANSI  
 Presión Nominal: PN 16

## PRODUCTOS

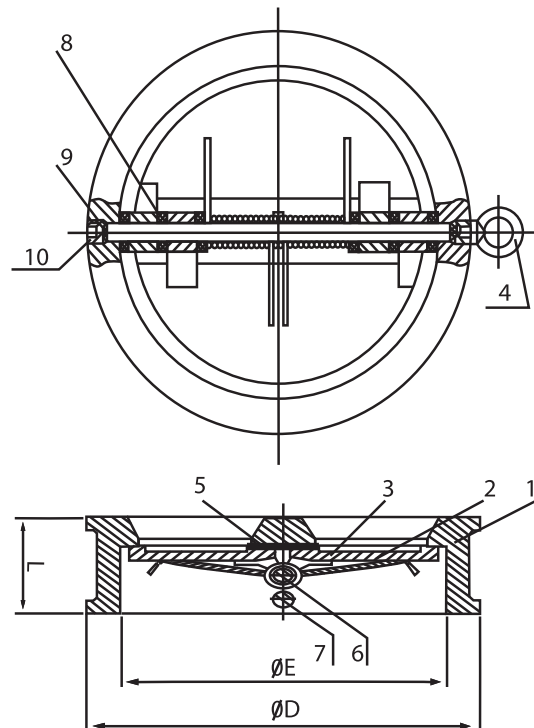
TIPO	PN	DISCO	DIÁMETRO													
			PULG.	2"	2.5"	3"	4"	6"	8"	10"	12"	14"	16"	18"	20"	24"
AME-DCH01	16	S.S 316		✓	✓	✓	✓	✓	✓	✓	✓	✓	✓	✓	✓	✓
AME-DCH02	16	D.Iron + Ni		✓	✓	✓	✓	✓	✓	✓	✓	✓	✓	✓	✓	✓

Recubrimiento: Epoxico Electrostático Blue Ral 5017/200-250 MIC.

## CARACTERÍSTICAS

- Fabricada en Hierro dúctil para resistir repentinos golpes de ariete.
- Operación Vertical y Horizontal.
- Junta Vulcanizada en EPDM para mejor hermeticidad.
- Se activa con baja presión.
- Peso ligero.
- Operación Silenciosa.
- Fácil manejo e instalación.
- Económico.

No	Componente	Materiales	Cantidad Partes
1	Cuerpo	GG25 C.1/GGG 40.D.I	1
2	Resorte	Acero Inoxidable	2
3	Disco	SS316/Ductil/D.Iron+Ni	2
4	Anillo	Acero	1
5	Asiento	EPDM/NBR/VITON	1
6	Eje 1	SS316/SS304	1
7	Eje 2	SS316/SS304	1
8	Junta	PTFF	7
9	Junta	NBR	2
10	Tornillo	Acero	2



APLICACIONES			
	AGUA POTABLE	AIRE SECO	AGUA DE MAR
	TRATAMIENTO DE AGUA	AGUA RESIDUAL	PLANTA DESALINIZACIÓN
	AGUA CALIENTE	VAPOR	INDUSTRIA PULPA-PAPEL

DN	2"	2.5"	3"	4"	6"	8"	10"	12"	14"	16"	18"	20"	24"
L	43	46	64	64	76	89	114	114	127	140	152	152	178
ØE	65	80	94	117	170	224	265	312	360	410	450	500	624
ØD	104	124	136	174	222	279	340	410	451	514	546	603	714
PESO	1.8	2.3	3.0	5.2	9.2	15.8	24.5	42.2	61.0	78.0	100.0	133.0	187.0