



# VALVULA COMPUERTA CHM

Instalación de Brida: ANSI B16.1 Clase 125  
 Cara a Cara: BS5163  
 Presión Nominal: PN 16

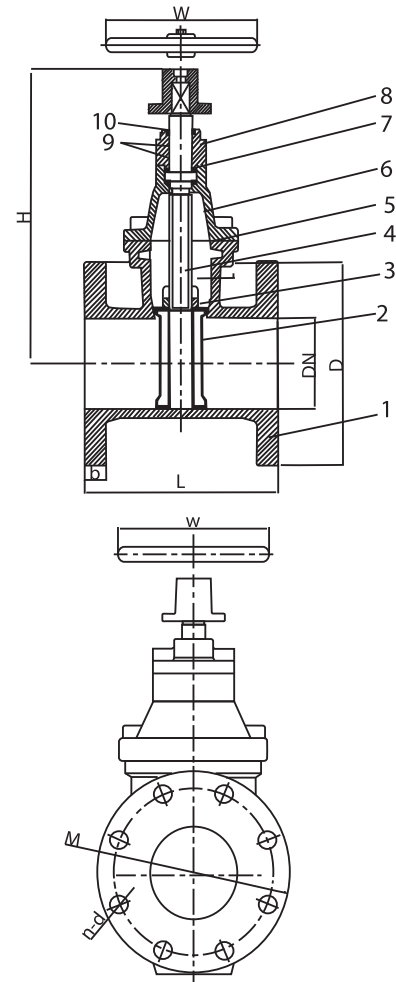
PRODUCTOS																	
TIPO	PN	CARA A CARA	BRIDAS	DIÁMETRO													
				PULG.	2"	2.5"	3"	4"	6"	8"	10"	12"	14"	16"	18"	20"	24"
AME-CR102	16	BS5163	ANSI B16.1		✓	✓	✓	✓	✓	✓	✓	✓	✓	✓	✓	✓	✓
Recubrimiento: Epoxico Electrostatico Blue Ral 5017/200-250 MIC.																	

## CARACTERÍSTICAS

- Funcionamiento eficiente después de largos periodos de función, cerrada o abierta.
- Reemplazo de juntas tóricas del vástago adecuado bajo presión.
- Cara lisa para flujo óptimo.
- Asientos de superficie lisa que garantiza la limpieza del cuerpo y cuña.
- La guía de la cuña garantiza el cierre de la válvula.
- Tornillos cubiertos con cera y resistentes a la corrosión.
- Bajo torque de operación.
- Tuerca del vástago reemplazable.
- Válvula de cierre Bi-direccional.
- Instalación Vertical y Horizontal.
- Mantenimiento sin desmontar la válvula de la tubería.
- Volante Opcional.

PRUEBAS				
1	PRESIÓN NORMAL	PN 16	16 BAR	APLICACIONES
2	CORAZA	300 PSI (21.09 Kg/cm2)		Agua Potable
3	ASIENTO	150 PSI (10.55 Kg/cm2)		Agua Residual
4	TEMP. TRABAJO	<80°C		Tratamiento de Agua

No	Componente	Materiales	Norma Aplicable
1	Cuerpo	Hierro Dúctil	ASTM A536 65-45-12
2	Asiento	H. Dúctil+EPDM	ASTM A536 65-95-12
3	Tuerca de Vástago	Bronce	Bronce ASTM B584-C83600
4	Vástago	Acero Inoxidable 420	ASTM A 276 420
5	Junta	EPDM/NBR	ASTM D2000
6	Bonete	Hierro Dúctil	ASTM A536 65-45-12
7	Anillo	EPDM	ASTM D2000
8	Glándula Bonete	Hierro Dúctil	ASTM A 536 65-45-12
9	Anillos	EPDM	ASTM D2000
10	Cubre Polvo	EPDM	ASTM D2000
11	Clip Bonnete	Hierro Dúctil	ASTM A536 65-4512
OP	Operar Dado	Hierro Dúctil	ASTM A536 65-4512
W	Operador Volante	Hierro Dúctil	ASTM A536 65-4512



DN	L	H	M	D	b	n-d	t	W	Peso Kg	Vueltas
2"	178	250	120.5	152	16	4-19	6	180	12	8
2.5"	190	260	139.5	178	18	4-19	6	180	16	8
3"	203	270	152.5	191	19.1	4-19	7.6	200	21	11
4"	229	320	190.5	229	19.1	8-19	7.9	250	29	13
6"	267	415	241.5	279	19.1	8-22	8.1	300	57	16
8"	292	515	298.5	343	22.2	8-22	8.6	350	82	18
10"	330	610	362	406	23.8	12-25	9.1	400	122	22
12"	356	695	432	483	25.4	12-25	9.7	500	179	26
14"	381	835	476	533	25.4	12-29	11.4	600	272	30
16"	406	953	539.5	597	25.4	16-29	12.7	600	347	34
18"	432	1050	578	635	25.4	16-32	14.2	750	440	38
20"	457	1160	635	699	28.6	20-32	14.2	750	589	42
24"	508	1445	749.5	813	30.1	20-35	15.7	750	773	46