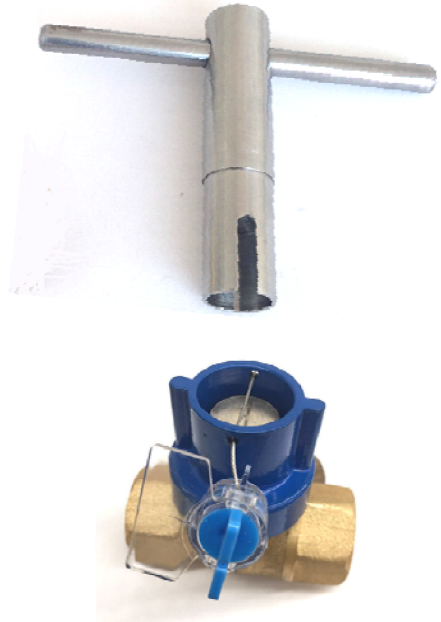


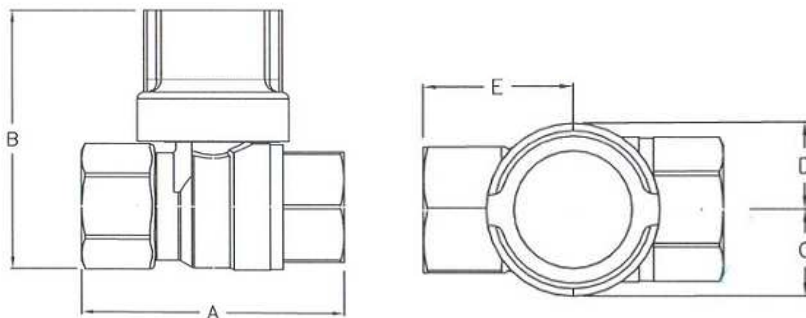
VALVULA RESTRICTORA DE FLUJO

- Válvula de Esfera Restrictora de alta presión WOG 600 psi (42 kg/cm²). Fabricada en latón forjado y asientos de teflón de alta durabilidad.
- La válvula ocupa un mínimo de espacio y se puede colocar en cualquier posición facilitando su operación.
- Simplemente observando el vástago de la válvula se puede saber en que posición de apertura se encuentra.
- El candado metálico de latón forjado con pintura electrostática, se fija a la válvula por medio de una tuerca cónica de seguridad, lo que asegura que el vástago de la válvula no pueda ser manipulado desde el exterior por personal no autorizado.
- El tuerca cónica de seguridad de seguridad se encuentra diseñada para que solo pueda ser extraída con una llave de diseño especial.
- El cuerpo de la válvula y el candado metálico cuenta con un orificio que permite colocar un precinto de seguridad.
- El candado de seguridad se coloca a 90° del eje de la línea de flujo para indicar al usuario que el flujo esta restringido en su uso.
- La Válvula Restrictora de Seguridad VR15, 20, puede convertirse en una válvula de paso de cierre rápido con el simple hecho de colocarle su maneral y su tuerca convencional.



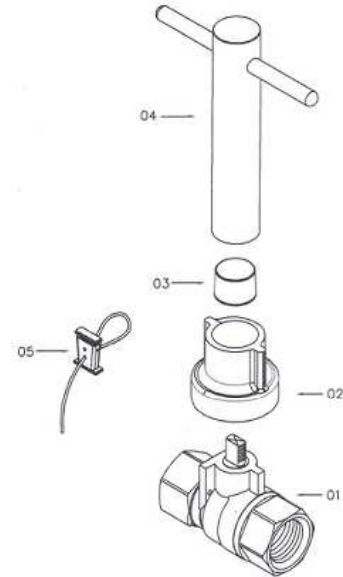
Dimensiones

Medida	DN (mm)	A (mm)	B (mm)	C (mm)	D (mm)	Peso (kg)
1/2" NPT	15	60.0	62.0	17.5	17.5	0.295
3/4" NPT	20	65.75	70.0	18.9	18.9	0.402

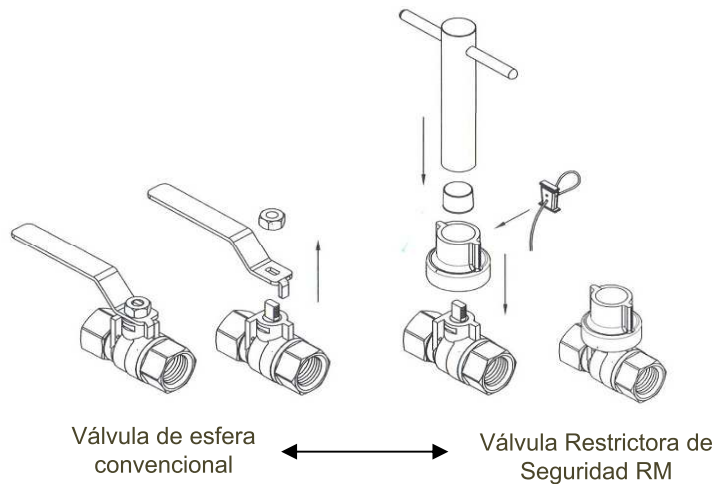


Despiece

Ref	Cant	Descripción	Material
01	1	Válvula de esfera	Cuerpo de latón forjado
02	1	Candado metálico	Latón forjado c/pintura epóxica
03	1	Tuerca cónica	Acero inoxidable
04	-	Llave especial	Acero inoxidable
05	1	Precinto o sello de seguridad (componente opcional)	Plástico / acero inoxidable



Escalabilidad



Instalación

