



# FILTRO BRIDADO TIPO "Y" DUCTIL

Diseño: Tipo Globo "Y"  
 Instalación de BRIDA: ANSI B16.1 Clase 150  
 Presión Nominal: PN16/250W

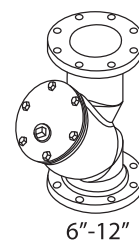
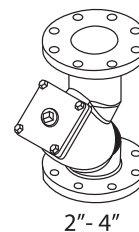
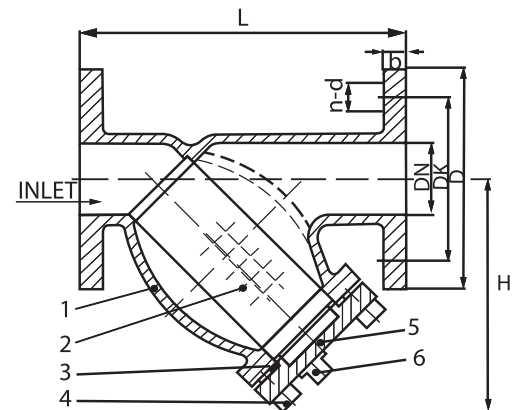
PRODUCTOS											
TIPO	PN	BRIDAS	DIÁMETRO								
			PULG.	2"	2.5"	3"	4"	6"	8"	10"	12"
AME-FL101	16	ANSI B16.1		✓	✓	✓	✓	✓	✓	✓	✓
Recubrimiento: Epoxico Electrostático Blue Ral 5017/200-250 MIC.											

## CARACTERÍSTICAS

- Fabricada en Hierro dúctil para resistir repentinos golpes de ariete.
- Funcionamiento eficiente después de largos periodos de función.
- Reemplazo de canasta sin quitar de la línea Hidráulica.
- Recubrimiento interior.
- Peso ligero.
- Diseño del cuerpo para una circulación sin problemas.
- Operación Silenciosa.
- Fácil manejo e instalación.

**Aplicación:** Para filtrar flujo liquido de solidos/Un solo paso/ Temperatura de trabajo de hasta 110°C.  
**Canasta:** Acero inoxidable 304 con hoyos (50%) de 3.25 mm.

No	Componente	Materiales	Norma Aplicable
1	Cuerpo	Hierro Dúctil	ASTM A395
2	Canasta	Acero Inox/SS304	ASTM SS304
3	Junta	PTFE	PTFE/No Asbestos
4	Tornillos	Acero Inox/SS304	ASTM SS304
5	Tapa	Hierro Dúctil	ASTMA395
6	Tapón	Acero	ASTM A307B



## APLICACIONES

	AGUA POTABLE	SISTEMA DE AIRE ACONDICIONADO	AIRE SECO	AGUA DE MAR
	AGUA RESIDUAL	PLANTA DESALINIZACIÓN	TRATAMIENTO DE AGUA	
	AGUA CALIENTE	INDUSTRIA PULPA-PAPEL	INDUSTRIAL DE PULPA-PAPEL	

DN	L	DK	D	b	n-d	H	Peso
2"	225.4	121	152	16	4-19	161	8.0
2.5"	273	140	178	17.5	4-19	183	12.0
3"	292	152.5	190	19	4-19	219	16.0
4"	352	190.5	229	24	8-19	238	20.0
6"	470	241.3	279	25.4	8-22	315	46.0
8"	543	298.5	343	28.6	8-22	400	81.0
10"	660.4	362	406	30.2	12-25	482	170.0
12"	762	432	483	31.8	12-25	564.6	192.0