



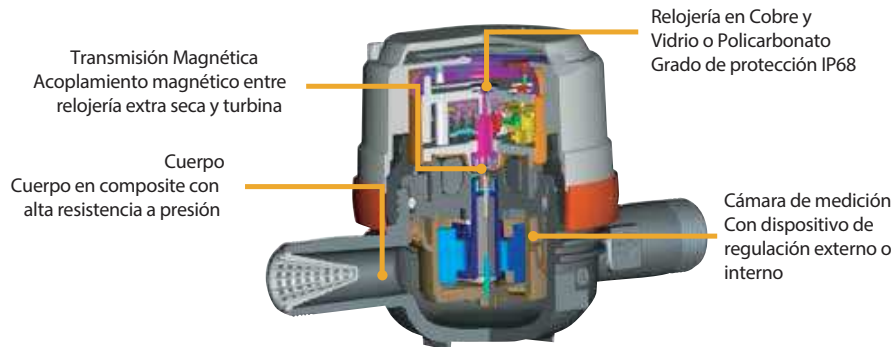
Multimag TIII Composite

APLICACIONES

Los medidores del tipo chorro múltiple son aplicados en instalaciones residenciales de bajo y medio consumo y son menos sensibles al agua con impurezas al ser comparado al medidor chorro único. Considerando que tiene una construcción más compleja tiene su costo de adquisición mayor.

Ejemplos:

- » Instalaciones residenciales de bajo y medio consumo
- » Instalaciones residenciales con mediana calidad del agua
- » Medición individualizada de condominios



RELOJERÍAS DISPONIBLES



Pre equipada con interfaz Cyble disponible en Cúpula de Vidrio o Plástico

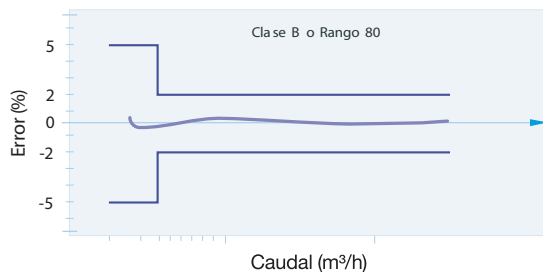
DIMENSIONES

Diámetro Nominal (DN)	mm	15	20
	Pul.	1/2"	3/4"
Peso	Kg	0,55	0,57
Rosca	mm	G 3/4"	G 1"
Largo	mm	165 / 170 / 190	190
Ancho	mm		98
Altura con la tapa cerrada	mm		110
Distancia entre centro de la tubería y el tope (Tapa cerrada)	mm		80
Distancia entre centro de la tubería y el tope (Tapa abierta)	mm		178

ESPECIFICACIONES TÉCNICAS

Diámetro Nominal (DN)	mm	15 / 20	
	Pul.	1/2" / 3/4"	1/2" / 3/4"
Clase metrológica	Clase / Rango	"B" 80 / 100	"C" 160
Inicio de funcionamiento típico	L/h	8,5	8,5 7,5 7,5
Caudal mínimo (Q _{min})	L/h	30	31,25 / 25 15 15,6
Caudal de transición (Q _t)	L/h	120	50 / 40 22,5 25
Caudal nominal (Q _n)	m ³ /h	1,5	2,5 1,5 2,5
Caudal máximo (Q _{máx})	m ³ /h	3	3,125 3 3,125
Presión máxima admisible	Bar		16
Temperatura máxima de trabajo	°C		40 (50 <1h)

CURVA TÍPICA DE ERROR (%)—CLASE B/R 80



CURVA TÍPICA DE ERROR (%)—CLASE C/R 160

